

# ステンレス接点付圧力計

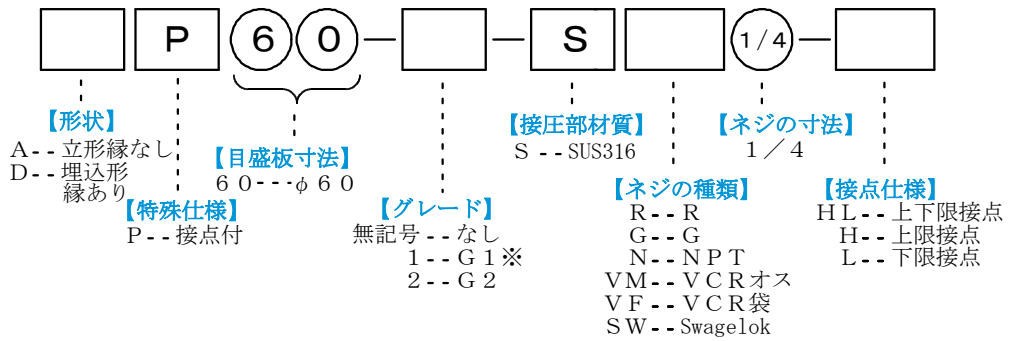
## 特長

- ・φ60圧力計に精度の高いコンタクト接点機構を組み込んだ製品です。
- ・圧力設定ツマミが前面にありますので、設定が容易です。
- ・G1・G2の洗浄、組立、包装はクリーンルーム内で行います。
- ・製品は全て禁油・禁水にて制作しています。

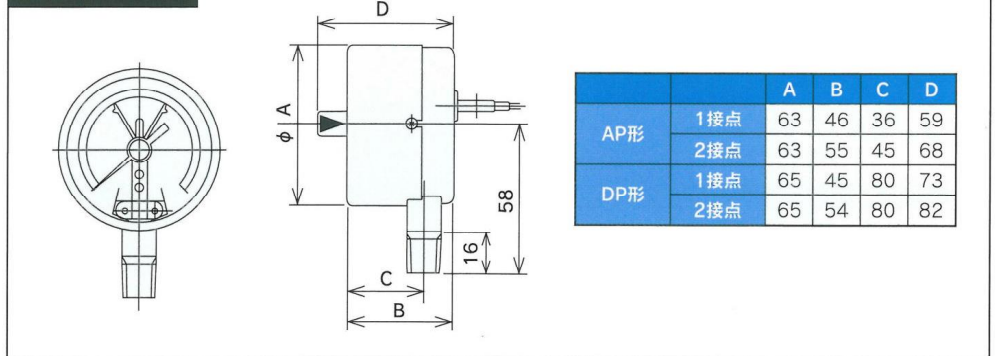
## 用途

- ◎半導体関係
- ◎薬品関係
- ◎医療機器関係
- ◎食品関係
- ◎高純度流体など

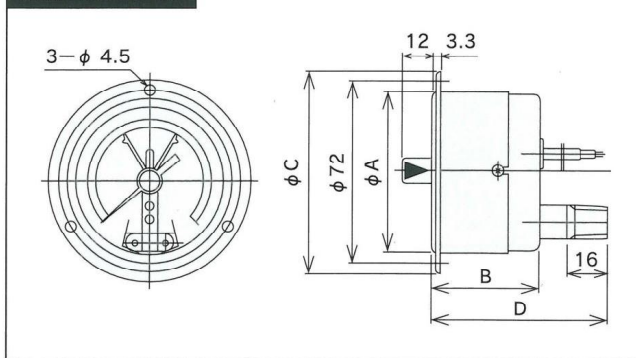
## 形番構成



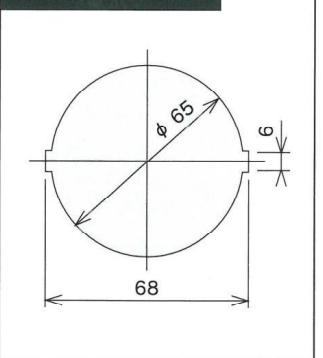
## 外形寸法 AP形



## 外形寸法 DP形



## パネルカット寸法



AP形



製品仕様一覧表

形状	目盛板寸法	グレード	記号	接圧部材質	記号	ネジの種類	記号	ネジ寸法	精度	使用温度	主要部品材質及び諸仕様	圧力レンジ(単位: MPa)				
												圧力計	連成計	真空計		
AP	60	なし	無記号	SUS316	S	R G NPT VCRオス VCR袋 Swagelok	R G N VM VF SW	1/4	JIS 1.6級相当	-5℃ ∧ 45℃ 80%rh 以下 (凍結しないこと)	ケース:SUS304 電気接点容量 :AC100V 0.03~0.4A :DC24V 0.03~0.2A 接続コード VCTF0.75mm <sup>2</sup> ×30cm 2心(白・黒) 3心(赤・白・黒)	0~	0.16	-0.1~0	~0.1	製作不可
													0.25		~0.16	
													0.4		~0.25	
													0.6		~0.4	
DP	60	なし	1	SUS316	S	R G NPT VCRオス VCR袋 Swagelok	R G N VM VF SW	1/4	JIS 1.6級相当	-5℃ ∧ 45℃ 80%rh 以下 (凍結しないこと)	ケース:SUS304 電気接点容量 :AC100V 0.03~0.4A :DC24V 0.03~0.2A 接続コード VCTF0.75mm <sup>2</sup> ×30cm 2心(白・黒) 3心(赤・白・黒)	0~	0.16	-0.1~0	~0.1	製作不可
													0.25		~0.16	
													0.4		~0.25	
													0.6		~0.4	
DP	60	なし	2	SUS316	S	R G NPT VCRオス VCR袋 Swagelok	R G N VM VF SW	1/4	JIS 1.6級相当	-5℃ ∧ 45℃ 80%rh 以下 (凍結しないこと)	ケース:SUS304 電気接点容量 :AC100V 0.03~0.4A :DC24V 0.03~0.2A 接続コード VCTF0.75mm <sup>2</sup> ×30cm 2心(白・黒) 3心(赤・白・黒)	0~	0.16	-0.1~0	~0.1	製作不可
													0.25		~0.16	
													0.4		~0.25	
													0.6		~0.4	

注1) ※印のグレードG1はVCR継手のみ製作しております。

注2) 形番-圧力レンジをご指定下さい。(例) DP60-1-SVM1/4-HL 0~1MPa

注3) グレード構成表はP11をご参照下さい。

注4) 接点付圧力計は構造上、圧力指示針と接点針が接触している

(ON)状態では、許容差以上の器差を生じます。

注5) これらの仕様はお断りなしに変更することがあります。

外形寸法は小数点以下を丸めています。